

Manuale tecnico, Novembre 2022

Vivak® e Axpet® Lastre compatte di poliestere

Lavorazione all'utensile

1. Generalità

Utensili

Per la lavorazione delle lastre Vivak® e Axpet® è possibile utilizzare gli utensili d'uso comune per il metalli. Consigliamo l'impiego di utensili con taglienti in metallo duro. E' importante soprattutto che i taglienti siano ben affilati con corretta geometria.

Raffreddamento

In condizioni normali di lavorazione all'utensile il raffreddamento non è necessario per le lastre Vivak® e Axpet®. In caso di surriscaldamenti localizzati, ad esempio effettuando la trapanatura di lastre di spessore elevato, consigliamo di raffreddare il materiale con acqua o con aria compressa esente da oli.

Durante la lavorazione all'utensile di queste lastre non si devono invece usare emulsioni oleose e oli da taglio, perché possono contenere additivi ai quali il Vivak® und Axpet® non resiste, causando la formazione di fessure da tensionamento.

Precisione dimensionale

Con un valore di 0,04 - 0,05 mm/mK il coefficiente di dilatazione termica lineare del Vivak® e Axpet® è considerevolmente superiore a quello del vetro e del metallo, per cui i controlli dimensionali dovrebbero essere effettuati sempre a temperatura ambiente.

Attenzione: effettuando per la prima volta il riscaldamento al di sopra della temperatura di transizione vetrosa (ca. 80 °C) si verifica un ritiro che a seconda dello spessore è compreso fra 3 - 6 %.

Film di protezione

Le lastre Vivak® e Axpet® sono fornite con un film di protezione per impedire il danneggiamento della superficie durante il trasporto e la lavorazione.

Durante la lavorazione meccanica o plastica lasciare sulla lastra il film di protezione. Le radiazioni solari e gli agenti atmosferici possono influenzare le caratteristiche del film di protezione, per cui potrebbe risultare difficile eliminarlo dopo tale esposizione (potrebbero rimanere tracce di adesivo).

Il film di protezione standard utilizzato non è adatto per l'esposizione termica. Non è consigliabile sotto-porre tali prodotti a trasformazione termica. E', quindi, necessario, eliminare il film prima dell'asciugatura, della smussatura a caldo e/o della trasformazione termica.

Per la lavorazione delle lastre con film di protezione abbiamo a disposizione alcuni tipi particolari di film non stampati (Produzione speciale).

Marcatura

È opportuno segnare sul film protettivo i punti in cui vanno praticati i fori, i bordi di taglio, ecc. Se le marcature sono necessarie, usate una matita tenera o un pennarello; punte per tracciare non sono invece adatte, perché le tracce lasciate si comportano come minuscoli intagli che sotto un carico elevato potrebbero condurre alla rottura.

Il modo in cui voi utilizzate e la finalità per la quale adoperate i nostri prodotti, l'assistenza e le informazioni tecniche (sia verbali che scritte o mediante valutazioni di produzione), inclusa qualsiasi formulazione e raccomandazione suggerita, non rientrano nell'ambito del nostro controllo. Pertanto, è indispensabile che voi testiate i nostri prodotti, l'assistenza tecnica e le informazioni per appurarne l'adeguatezza rispetto all'utilizzo / applicazione che intendete farne. Tale valutazione deve includere almeno un test di idoneità da un punto di vista tecnico, di sicurezza ed ambientale precisandosi che il suddetto test non necessariamente è stato eseguito da Exolon Group. Salvo diversa pattuizione scritta, tutti i prodotti sono venduti osservando scrupolosamente i termini stabiliti nelle nostre condizioni generali di vendita che sono disponibili su richiesta. Ogni informazione ed assistenza tecnica è fornita senza alcuna garanzia o assicurazione ed è soggetta a modifica senza preavviso. Resta espressamente inteso che vi impegnate a tenerci indenni e manlevati qualsivoglia responsabilità, contrattuale, extra-contrattuale o di altro tipo, dovesse sorgere in relazione all'uso dei nostri prodotti, dell'assistenza tecnica e delle informazioni a voi fornite. Ogni dichiarazione o raccomandazione non contenuta nel presente documento è priva di validità e non sarà vincolante. Nulla di quanto espresso nel presente documento potrà essere interpretato come una raccomandazione ad usare un prodotto in violazione di una richiesta di brevetto relativo a qualsivoglia materiale o al suo uso. Non viene concessa alcuna licenza implicita o effettiva sulla base di qualsiasi rivendicazione di brevetto.

Vivak® e Axpet® sono marchi registrati della Exolon Group

MF0140 IT



Manuale tecnico, Novembre 2022

Vivak® e Axpert® Lastre compatte di poliestere

Lavorazione all'utensile

2. Taglio a sega

Sega a mano

Per tagliare le lastre Vivak® e Axpert® è possibile usare le comuni seghe a mano. Assicuratevi che abbiano una fine dentatura.

Sega circolare

La sega circolare è l'utensile più semplice per tagliare le lastre Vivak® e Axpert®. L'esperienza ha dimostrato che i tagli più netti si ottengono con lame munite di taglienti in metallo duro. La dentatura varia da fine per lastre sottili a grossolana per lastre di forte spessore. Accertatevi che sul tavolo di supporto non siano presenti trucioli, che potrebbero lacerare il film e graffiare le lastre.

Con le lastre di spessore inferiore a 2 mm è necessario usare una lastra di supporto piuttosto spessa o impiegare una cesoia invece della sega.

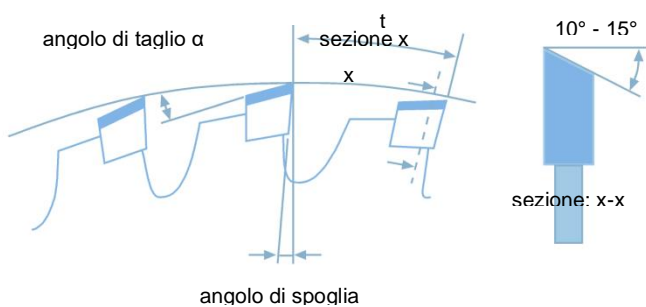
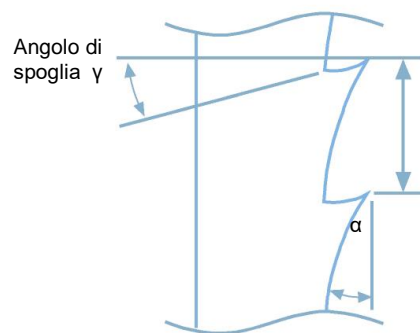


Fig. 1: Lama di sega circolare

Sega a nastro

Le seghe a nastro sono ideali per tagli curvi, come nel caso di particolari sagomati o forme irregolari. Per effettuare tagli netti è importante disporre di un tavolo di supporto stabile. Per tagliare lastre molto spesse usare lame a denti grossi. Con le seghe circolari e le fresatrici si ottengono bordi di taglio di migliore qualità rispetto alle seghe a nastro.

Fig. 2: Sega a nastro



Problemi nel taglio a sega

bordi di taglio fusi:

- controllare il filo dell'utensile
- verificare la velocità di taglio, ed eventualmente ridurla
- controllare la velocità di avanzamento, ed eventualmente ridurla
- servirsi eventualmente del raffreddamento

bordi di taglio frastagliati

- controllare il filo dell'utensile
- verificare la geometria dell'utensile
- migliorare il sostegno (usare eventualmente un supporto).

Exolon Group NV
Wakkensesteenweg 47
8700 Tiel
Belgio

www.exolongroup.com
sales@exolongroup.com

axpert®
VIVAK®

Manuale tecnico, Novembre 2022

Vivak® e Axpet® Lastre compatte di poliestere

Lavorazione all'utensile

	Sega a nastro	Sega circolare
Angolo di taglio α	20 - 40°	10 - 30°
Angolo di spoglia γ	0 - 5°	5 - 15°
Velocità di taglio v (m/sec)	600 - 1000	1000 - 3000
Distanza denti t (mm)	1,5 - 3,5	2 - 10

3. Tranciatura e punzonatura

Le lastre possono essere tranciate e punzionate con buoni risultati fino a spessori di 3 mm (Vivak®) o 1,5 mm (Axpet®). Tenete presente che con spessori superiori la qualità dei bordi di taglio diminuisce e nello stesso tempo il pericolo di fessurazione aumenta.

Buoni risultati si ottengono impiegando lame affilate con un angolo massimo di inclinazione di 30°, mentre il gioco fra lama e supporto dovrebbe essere compreso fra 0,01 e 0,03 mm (cfr. fig. 3).

Per ottenere bordi di taglio lisci, con spessori a partire da 1,5 mm è preferibile impiegare segatrici e fresatrici.

Effettuando la punzonatura di fori con stretti margini di tolleranza, qualora dopo la lavorazione sia previsto un trattamento termico a temperature superiori a 80 °C, è necessario tener conto del ritiro, vale a dire che le dimensioni del foro vanno maggiorate del 5% circa. Quanto più elevati sono le dimensioni del foro e gli spessori delle lastre, tanto più bassa è la tendenza al ritiro. Buoni risultati si ottengono con lame affilate simmetricamente da ambo i lati.

Per la punzonatura e il taglio con cesoia di lastre con spessore superiore a 1,5 mm si consigliano lame affilate asimmetricamente. Per ottenere angoli retti, si dovrebbero usare lame smerigliate da un solo lato con un angolo di inclinazione di 30°. Provvedete affinché la lastra base (poliammide o polietilene altomolecolare HD-PE) sia ben fermata e centrata col punzone, in modo da ottenere bordi netti.

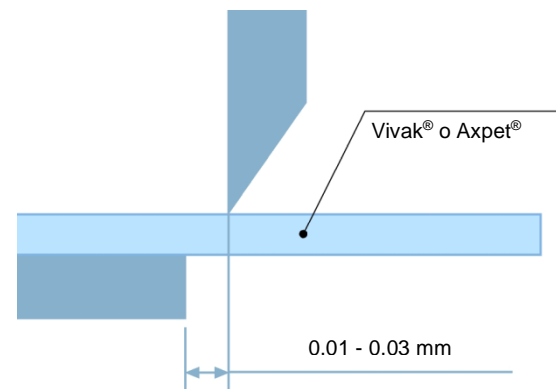


Fig. 3: Bordi di taglio netto – gioco di 0,01 – 0,03 mm fra lama e supporto

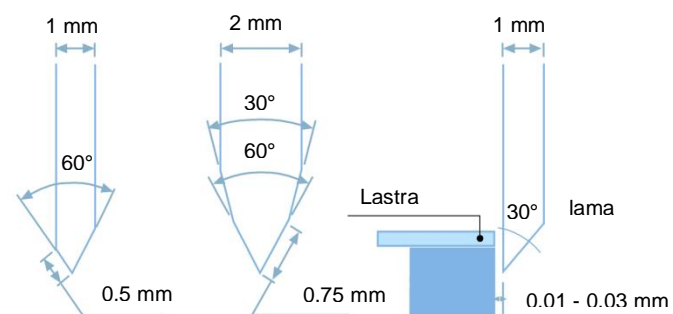


Fig. 4: A seconda dello spessore delle lastre si consiglia di usare diverse lame per la punzonatura.

Il modo in cui voi utilizzate e la finalità per la quale adoperate i nostri prodotti, l'assistenza e le informazioni tecniche (sia verbali che scritte o mediante valutazioni di produzione), inclusa qualsiasi formulazione e raccomandazione suggerita, non rientrano nell'ambito del nostro controllo. Pertanto, è indispensabile che voi testiate i nostri prodotti, l'assistenza tecnica e le informazioni per appurarne l'adeguatezza rispetto all'utilizzo / applicazione che intendete farne. Tale valutazione deve includere almeno un test di idoneità da un punto di vista tecnico, di sicurezza ed ambientale precisandosi che il suddetto test non necessariamente è stato eseguito da Exolon Group. Salvo diversa pattuizione scritta, tutti i prodotti sono venduti osservando scrupolosamente i termini stabiliti nelle nostre condizioni generali di vendita che sono disponibili su richiesta. Ogni informazione ed assistenza tecnica è fornita senza alcuna garanzia o assicurazione ed è soggetta a modifica senza preavviso. Resta espressamente inteso che vi impegnate a tenerci indenni e manlevati qualsivoglia responsabilità, contrattuale, extra-contrattuale o di altro tipo, dovesse sorgere in relazione all'uso dei nostri prodotti, dell'assistenza tecnica e delle informazioni a voi fornite. Ogni dichiarazione o raccomandazione non contenuta nel presente documento è priva di validità e non sarà vincolante. Nulla di quanto espresso nel presente documento potrà essere interpretato come una raccomandazione ad usare un prodotto in violazione di una richiesta di brevetto relativo a qualsivoglia materiale o al suo uso. Non viene concessa alcuna licenza implicita o effettiva sulla base di qualsiasi rivendicazione di brevetto.

Vivak® e Axpet® sono marchi registrati della Exolon Group

MF0140 IT

Manuale tecnico, Novembre 2022

Vivak[®] e Axp[®] Lastre compatte di poliestere

Lavorazione all'utensile

4. Foratura

I trapani comunemente usati per la lavorazione dei metalli presentano una buona idoneità anche per la foratura delle lastre Vivak[®] e Axp[®]. Assicuratevi che i taglienti dell'utensile siano ben affilati. In generale è possibile rinunciare al raffreddamento. Nella trapanatura di fori profondi consigliamo di lavorare con acqua o aria compressa e/o di estrarre il trapano dal foro ad intervalli regolari, in modo da rimuovere calore e trucioli. Non è ammesso l'impiego di oli da taglio o emulsioni di olio-inacqua.

Per praticare fori di grandi dimensioni è possibile usare utensili d'uso comune come seghe per fori (gattucci) o coltelli rotatori.

Per garantire un buon fissaggio, i fori di trapanatura devono essere lisci e possibilmente privi di intagli o ruvidità.

Angoli consigliati per la trapanatura:

Angolo dei taglienti φ	110 - 130°
Angolo di torsione β	19 - 40°
Velocità di taglio	30 - 60 m/min.
Avanzamento	0,1 - 0,3 mm/giro

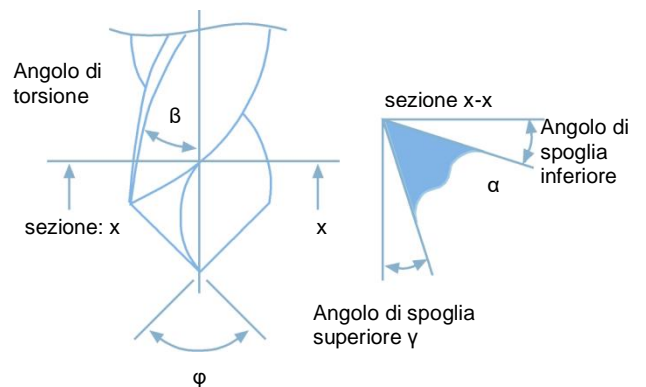


Fig. 5: Trapano per lastre in Vivak[®] e Axp[®]

5. Fresatura

Le lastre Vivak[®] e Axp[®] possono essere facilmente lavorate con la fresatrice. La scelta dell'utensile dipende di volta in volta dall'obiettivo perseguito. Assicuratevi che gli utensili siano muniti di taglienti affilati e provvedete ad una buona rimozione del truciolo.

6. Effetto cerniera

Le lastre Axp[®] presentano un'elevata resistenza alla fatica che permette di sfruttare in diversi modi gli effetti cerniera. Mediante cordonatura con una lama smussata, punzonatura non passante o fresatura è possibile ottenere bordi di piegatura obbligata da realizzare sul lato interno. La cordonatura e la punzonatura non passante sono idonee per spessori fino a 1,5 mm, mentre per spessori superiori si dovrebbe fresare a v.

Exolon Group NV
Wakkensesteenweg 47
8700 Tielt
Belgio

www.exolongroup.com
sales@exolongroup.com

vivak[®]
axp[®]

Manuale tecnico, Novembre 2022

Vivak[®] e Axp[®] Lastre compatte di poliestere

Lavorazione all'utensile

Questi bordi restano flessibili, come i lembi di carta o cartone.

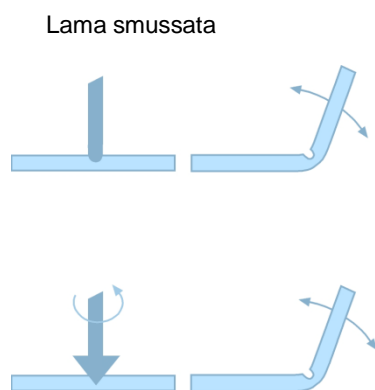


Fig. 6: Effetto cerniera

7. Taglio con laser

Per tagliare avvalendosi del calore lastre Vivak[®] e Axp[®], con o senza film protettivo, è possibile utilizzare raggi laser di diverso tipo. Questo sistema è particolarmente indicato per il taglio di geometrie complicate. Per ottenere bordi esenti da bolle è necessario preessiccare le lastre.

8. Finitura

Lucidatura a fiamma

Impiegare bruciatori a gas propano, a gas butano o altri bruciatori a gas. Questa tecnica permette di ottenere ottimi risultati, ma presuppone una buona esperienza e un esercizio continuo. Il materiale non deve cristallizzare. La lucidatura a fiamma può causare a lungo termine delle fessurazioni nella zona lucidata.

Lucidatura con mezzi abrasivi

Usando dischi per lucidatura di media densità, con una velocità periferica di rotazione da 20 a 30 m/s, è possibile lucidare le lastre Vivak[®] e Axp[®] con polish esenti da alcali.

Completare quindi l'operazione lucidando con un disco pulito, senza usare polish. Evitare se possibile la lucidatura di grandi superfici.

Decorazione

Prima di sottoporre le lastre Vivak[®] e Axp[®] a trattamenti di finitura come verniciatura, stampa, consigliamo di eliminare, soffiando con aria ionizzata, le particelle di polvere e sporco aderenti alla superficie.

Nel caso dei lati NR il lato opacizzato non è idoneo alla stampa.

Stampa "transfer" a caldo

Per la stampa del Vivak[®] e Axp[®] si può usare anche il sistema d'impressione a caldo con film per stampa "transfer".

Il modo in cui voi utilizzate e la finalità per la quale adoperate i nostri prodotti, l'assistenza e le informazioni tecniche (sia verbali che scritte o mediante valutazioni di produzione), inclusa qualsiasi formulazione e raccomandazione suggerita, non rientrano nell'ambito del nostro controllo. Pertanto, è indispensabile che voi testiate i nostri prodotti, l'assistenza tecnica e le informazioni per appurarne l'adeguatezza rispetto all'utilizzo / applicazione che intendete farne. Tale valutazione deve includere almeno un test di idoneità da un punto di vista tecnico, di sicurezza ed ambientale precisandosi che il suddetto test non necessariamente è stato eseguito da Exolon Group. Salvo diversa pattuizione scritta, tutti i prodotti sono venduti osservando scrupolosamente i termini stabiliti nelle nostre condizioni generali di vendita che sono disponibili su richiesta. Ogni informazione ed assistenza tecnica è fornita senza alcuna garanzia o assicurazione ed è soggetta a modifica senza preavviso. Resta espressamente inteso che vi impegnate a tenerci indenni e manlevati qualsivoglia responsabilità, contrattuale, extra-contrattuale o di altro tipo, dovesse sorgere in relazione all'uso dei nostri prodotti, dell'assistenza tecnica e delle informazioni a voi fornite. Ogni dichiarazione o raccomandazione non contenuta nel presente documento è priva di validità e non sarà vincolante. Nulla di quanto espresso nel presente documento potrà essere interpretato come una raccomandazione ad usare un prodotto in violazione di una richiesta di brevetto relativo a qualsivoglia materiale o al suo uso. Non viene concessa alcuna licenza implicita o effettiva sulla base di qualsiasi rivendicazione di brevetto.

Vivak[®] e Axp[®] sono marchi registrati della Exolon Group

MF0140 IT



Vivak[®] e Axpet[®] Lastre compatte di poliestere

Lavorazione all'utensile

Stampa serigrafica

Le lastre Vivak[®] e Axpet[®] si possono serigrafare con macchine convenzionali e con gli inchiostri adatti per il poliestere termoplastico (PET). Attenersi ai consigli dei produttori di inchiostri.

Le lastre Vivak[®] o Axpet[®] possono essere stampate con inchiostri ad essiccamento UV. La breve esposizione ai raggi UV non compromette le caratteristiche fisiche del Vivak[®] o Axpet[®]. Durante l'essiccamento non si deve superare la temperatura d'impiego di 65 °C.

Verniciatura

Dopo pulitura preliminare, il Vivak[®] e Axpet[®] può essere verniciato a raso senza necessità di ulteriori pretrattamenti.

Per non pregiudicare le caratteristiche del Vivak[®] e Axpet[®], occorre comunque accertarsi che le vernici scelti siano chimicamente compatibili con il materiale. Diversi produttori forniscono sistemi adatti allo scopo; osservare le istruzioni per l'uso.

Consigliamo di utilizzare solo lastre con film protettivo privo di stampa e autoadesivo, per evitare che eventuali residui di colore o di colla possano interferire con il processo di stampa o addirittura bloccarlo. I reclami connessi a simili circostanze non possono essere ricondotti a un difetto del materiale e pertanto non saranno accolti.

9. Pulitura

Il Vivak[®] e Axpet[®] ha una superficie esente da porosità, alla quale lo sporco aderisce difficilmente. I pezzi

impolverati vengono puliti con acqua, usando un panno o una spugna. **Non pulire mai sfregando a secco!**

Per una pulitura accurata consigliamo di impiegare un detergente non abrasivo. Non usare mai, invece, lamette di rasoio od altri strumenti affilati, detergenti abrasivi e fortemente alcalini, solventi, tetracloruro di carbonio e benzina contenente piombo.

Un buon effetto detergente, senza aloni e striature, si ottiene solo con un panno di microfibra inumidito con acqua. Per eliminare sporco persistente, e soprattutto grassi, è possibile usare anche benzina pura esente da benzene (benzina solvente, benzina leggera).

Schizzi di vernice, grassi, residui di mastice, ecc. possono essere rimossi, prima che siano induriti, sfregando leggermente con un panno morbido imbevuto d'alcool etilico, isopropilico o etere di petrolio (punto di ebollizione 65 °C). Per eliminare macchie di ruggine è possibile usare una soluzione di acido ossalico al 10%.

Il Vivak[®] e Axpet[®] è dotato di un buon potere elettroisolante, per cui presenta una certa tendenza all'accumulo di cariche elettrostatiche e all'attrazione di polvere.

Prima di procedere al trattamento delle lastre, è consigliabile pertanto asportare le particelle di polvere e sporco aderenti alla superficie insufflando aria ionizzata. Impiegando un panno o una comune pistola ad aria compressa, lo sporco e il pulviscolo non vengono rimossi ma semplicemente spostati.