

Makrolon® multi UV 5M/25-20

Plaque alvéolaire en polycarbonate



I Line
Innovative

Vos avantages :

- isolation thermique extrême
- grande rigidité
- excellente atténuation des charges



Makrolon® multi UV 5M/25-20 est une plaque en polycarbonate d'une épaisseur de 25 mm, dotée d'une structure en M pour une rigidité améliorée. Elle combine propriétés porteuses remarquables, bonne isolation thermique, transmission élevée de la lumière et excellente résistance aux intempéries. La plaque est légère, résistante aux chocs et très facile à poser.

La plaque **Makrolon® multi UV 5M/25-20** convient parfaitement aux applications de vitrage plat.

- vérandas
- vitrage industriel, salles de sport
- cloisons
- lanterneaux, vitrage pour toiture à redent
- toiture, bardage

Pendant le processus de coextrusion, les plaques sont dotées d'un revêtement anti-UV, qui est relié de façon homogène à la plaque. La face pourvue de la protection anti-UV doit être dirigée vers le haut ou vers l'extérieur. Elle offre ainsi à la plaque **Makrolon® multi UV** une protection extrêmement efficace contre les intempéries, qui est garantie 10 ans.

Sur demande :

IQ-Relax

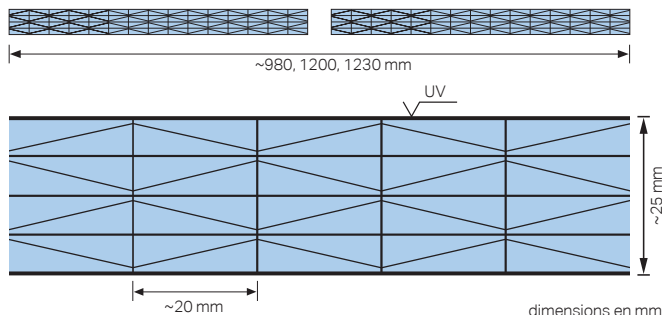
Les plaques **Makrolon® multi IQ-Relax** sont des plaques de couleur opale blanc qui contribuent à réduire considérablement la chaleur des rayons de soleil, tout en laissant passer la lumière visible. Plus de lumière, moins de chaleur !

DONNEES TECHNIQUES (VALEURS INDICATIVES)

Poids surfacique	3,4 kg/m ²	
Largeur des plaques	980, 1200, 1230 mm	
Longueurs possibles	2000 à 6000 mm	
Taux de transparence τ_{D65} (opaque aux UV)	clear 1099 : white 1146 : IQ-Relax : bronze 1845 :	env. 49 % env. 40 % env. 32 % env. 13 %
Transmission totale d'énergie g	clear 1099 : white 1146 : IQ-Relax : bronze 1845 :	env. 48 % env. 42 % env. 34 % env. 32 %
Coefficient d'écoulement thermique U_g ⁽²⁾	1,4 W/m ² K (application verticale) 1,4 W/m ² K (application horizontal)	
Coefficient de dilatation thermique α	0,065 mm/m °C	
Dilatation possible en réaction à la chaleur et à l'humidité	3 mm/m	
Température maximale de service sans sollicitation	120°C	
Indice d'affaiblissement acoustique	~ 18 dB	
Tenue à la flamme ⁽¹⁾	clear 1099 white 1146 IQ-Relax	B-s1, d0 (EN13501-1) B-s1, d0 (EN13501-1) B-s1, d0 (EN13501-1)

⁽¹⁾ Les certificats de résistance au feu ont une validité limitée dans le temps et en terme de champ d'application. Merci de toujours vérifier que le certificat de résistance au feu considéré est bien applicable au type de feuille de polycarbonate approvisionné, à sa date de livraison. La résistance au feu des feuilles de polycarbonate peut évoluer du fait du vieillissement du produit et des conditions climatiques. Les tests de classement au feu ont été effectués conformément aux critères normalisés de résistance au feu, sur le produit neuf (non exposé aux conditions climatiques).

⁽²⁾ Coefficient d'écoulement thermique U_g selon la norme EN 10077-2



Makrolon® multi UV 5M/25-20

Plaque alvéolaire en polycarbonate



Idées, innovateur, intelligent, intéressant... Exolon Group i-line est la prochaine génération de produits de qualité supérieure. Ce label de qualité garantit des solutions innovantes et intelligentes de première classe en tout temps, pour une multitude d'exigences.

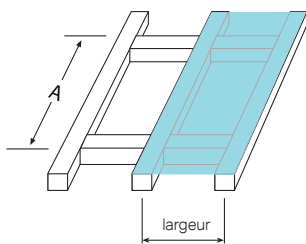
Si la plaque **Makrolon® multi UV 5M/25-20** est utilisée pour des toitures ou des murs, il faut tenir compte des forces exercées par le vent et la neige pour dimensionner la structure d'appui. Nous recommandons l'écartement de support indiqué dans le diagramme pour les contraintes respectives.

Le diagramme montre la capacité porteuse de la plaque **Makrolon® multi UV 5M/25-20** (en appui sur chaque côté, profondeur de feuillure d'au moins 20 mm) avec un profil standardisé sur les longueurs. Les courbes de charge permettent à l'utilisateur d'estimer le comportement sous charge des plaques alvéolaires dans sa structure d'appui.

Si les profondeurs de feuillure sont moindres, les écartements de support doivent être réduits et adaptés à la contrainte. Pour une sollicitation de vent seule, les contraintes peuvent être accrues du facteur 1,1.

Propriétés du transfert de charge (évaluation)* :

La résistance des éléments (limite de la capacité porteuse) de **Makrolon® multi UV 5M/25-20** a été déterminée à base de la capacité porteuse de produits comparatives. Les valeurs caractéristiques annoncées ont été calculées en tenant compte de l'effet de serrage (de profilés standardisés) sur les longueurs de plaques. Ce faisant, les résultats des essais sur lesquels reposent ces calculs ont été reportés en partie sur d'autres largeurs de construction avec des modèles plus simples, sécurisés. Les contraintes ont été appliquées sous forme de charges linéaires réparties uniformément, à savoir des charges partielles agissant verticalement sur la plaque, comme la neige par exemple.

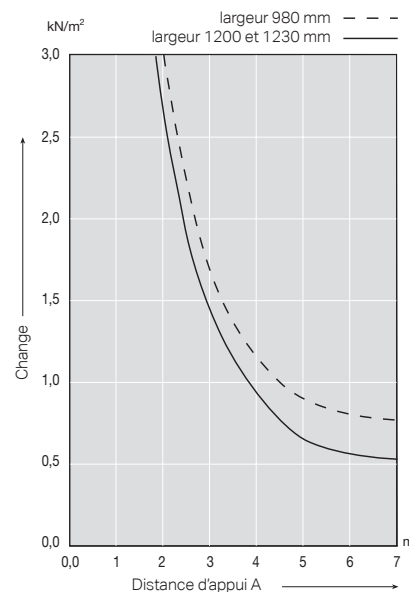


Les valeurs sont fournies par un institut de contrôle indépendant et sur la base d'essais effectués sur des systèmes réels. Outre ces valeurs, il faut prendre en compte les marges de sécurité qui doivent être appliquées au cas par cas.

L'expérience a montré qu'en règle générale un facteur de sécurité de 1,3 est suffisant en ce qui concerne les valeurs de résistance mesurées. Ce facteur de sécurité est incorporé dans le tableau de contraintes et dans le diagramme.

Ces indications ne se substituent pas aux justificatifs spécifiques à chaque pays, comme, les agréments techniques en Allemagne et les avis techniques en France, etc.

* Vous pouvez obtenir des informations supplémentaires sur simple demande.



Charge	kN/m ²	0,5	0,75	1,0	1,5	2,0	3,0	Largeur en mm
Longueur ou distance d'appui A	m	∞	∞	4,5	3,3	2,6	2,0	980
	m	∞	4,5	3,8	3,0	2,5	1,8	1200 et 1230

Exolon Group produit également des plaques solides en polycarbonate (Makrolon® GP) et en polyester (Vivak® et Axpert®). Pour davantage d'informations, veuillez consulter notre site www.exolongroup.com.



Exolon Group GmbH
 Rommerskirchener Str. 21
 50259 Pulheim
 Allemagne
www.exolongroup.com
sales@exolongroup.com

Nous n'avons aucun moyen de contrôle ni influence sur la façon dont nos produits, notre assistance technique ou nos informations (verbales, écrites ou sous forme de rapports de fabrication), y compris les propositions de formulation ou recommandations, sont utilisés et/ou exploités. C'est la raison pour laquelle il est impératif que vous contrôliez préalablement les produits, l'assistance technique, les informations ainsi que les formulations et recommandations qui vous ont été fournis afin de vérifier leur conformité à l'utilisation et aux applications auxquelles vous les destinez. Ce contrôle doit être spécifique à l'application envisagée et doit au moins comprendre un contrôle technique et un contrôle de conformité aux normes requises en matière de santé, de sécurité et d'environnement. Un tel contrôle n'a pas nécessairement été effectué par Exolon Group. Sauf accord contraire par écrit, la vente de tous nos produits est régie exclusivement par nos Conditions générales de vente, disponibles sur simple demande. Toutes les informations et l'assistance technique dans son ensemble ne font l'objet d'aucune garantie (sous réserve de modifications sans préavis). Il est expressément convenu que vous assumez l'entière responsabilité (responsabilité pour faute, responsabilité contractuelle et autre) de l'utilisation de nos produits, de notre assistance technique et de nos informations et que vous nous exonérez, par conséquent, de toute responsabilité à cet égard. Toute autre déclaration ou recommandation non spécifiée dans ce document sera réputée nulle et non avenue et n'engage en aucune manière notre responsabilité. Aucune des déclarations faites dans ce document ne saurait être interprétée comme une incitation, lors de l'utilisation d'un produit, à violer une quelconque revendication de brevet relatif à un matériau ou à son utilisation. Aucune licence implicite ou réelle ne saurait être concédée en vertu d'une quelconque revendication de brevet.

Makrolon® est une marque déposée, appartenant à Covestro Group et concédée sous licence par cette société.