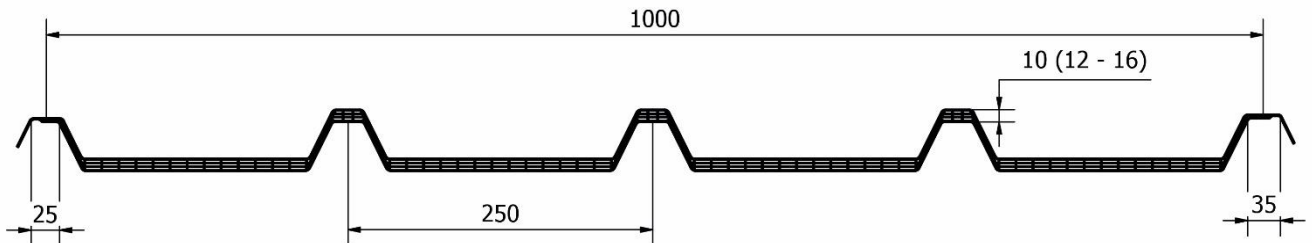


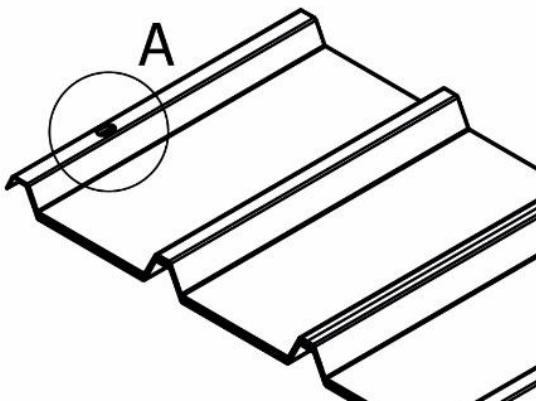
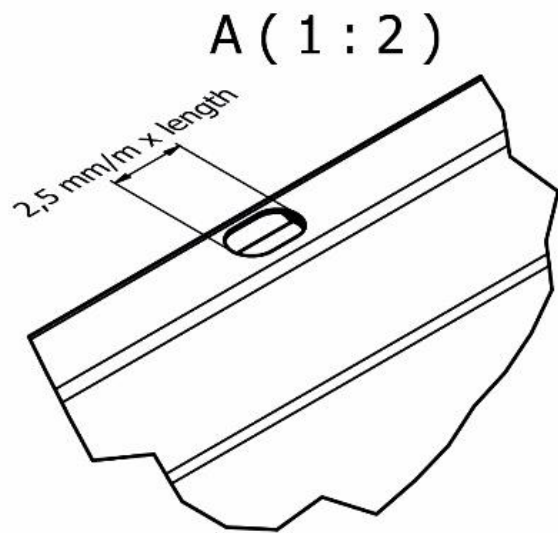
**Manuale tecnico, Marzo 2023**

**Exolon® multi UV Greca 5G**  
Istruzioni di installazione



**Exolon® multi UV Greca 5G** è progettato per creare tetti per l'intera pendenza (dal colmo alle gronde) in combinazione con comuni pannelli coibentati.

Per la posa sono necessari appositi fori sulla sommità della cresta del pannello, per poter inserire le viti corrispondenti alle travi della struttura portante e per consentire la dilatazione termica dei pannelli in policarbonato.



Suggeriamo di praticare fori asolati ogni 500 mm di pannello.

Il modo in cui voi utilizzate e la finalità per la quale adoperate i nostri prodotti, l'assistenza e le informazioni tecniche (sia verbali che scritte o mediante valutazioni di produzione), inclusa qualsiasi formulazione e raccomandazione suggerita, non rientrano nell'ambito del nostro controllo. Pertanto, è indispensabile che voi testiate i nostri prodotti, l'assistenza tecnica e le informazioni per appurarne l'adeguatezza rispetto all'utilizzo / applicazione che intendete farne. Tale valutazione deve includere almeno un test di idoneità da un punto di vista tecnico, di sicurezza ed ambientale precisandosi che il suddetto test non necessariamente è stato eseguito da Exolon Group. Salvo diversa pattuizione scritta, tutti i prodotti sono venduti osservando scrupolosamente i termini stabiliti nelle nostre condizioni generali di vendita che sono disponibili su richiesta. Ogni informazione ed assistenza tecnica è fornita senza alcuna garanzia o assicurazione ed è soggetta a modifica senza preavviso. Resta espressamente inteso che vi impegnate a tenerci indenni e manlevati qualsivoglia responsabilità, contrattuale, extra-contrattuale o di altro tipo, dovesse sorgere in relazione all'uso dei nostri prodotti, dell'assistenza tecnica e delle informazioni a voi fornite. Ogni dichiarazione o raccomandazione non contenuta nel presente documento è priva di validità e non sarà vincolante. Nulla di quanto espresso nel presente documento potrà essere interpretato come una raccomandazione ad usare un prodotto in violazione di una richiesta di brevetto relativo a qualsivoglia materiale o al suo uso. Non viene concessa alcuna licenza implicita o effettiva sulla base di qualsiasi rivendicazione di brevetto.

**Manuale tecnico, Marzo 2023**

## Exolon® multi UV Greca 5G Istruzioni di installazione

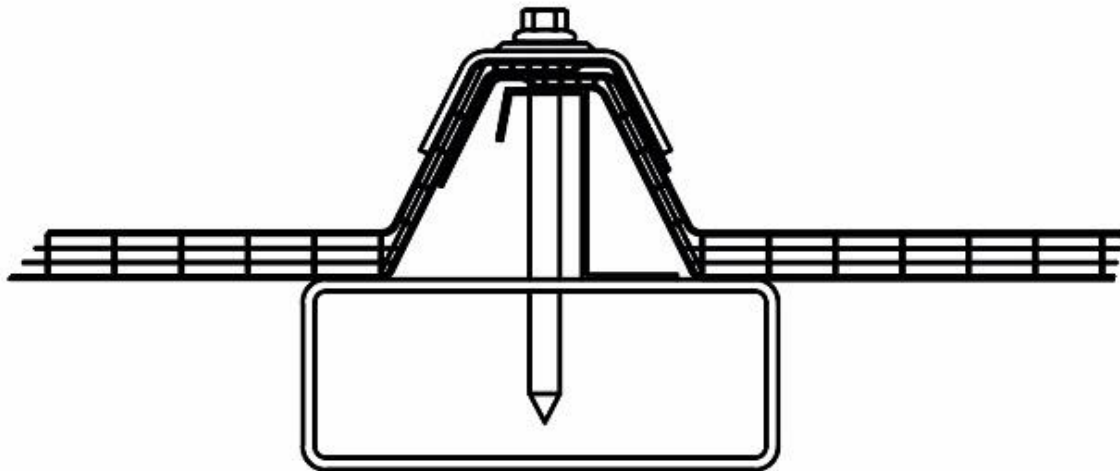
Di conseguenza, le viti di fissaggio devono essere provviste di guarnizioni adeguate per prevenire infiltrazioni d'acqua.

Per tetti di lunghezza superiore a 6 m, si raccomanda l'uso di lastre sovrapposte della profondità minima di 200 mm.

Si consiglia sempre l'uso di una guarnizione adesiva in polietilene (o adatta per materiale PC) tra le due lastre sovrapposte.

Exolon® multi UV Greca 5G sarà fissato a tutte le travi: Se la distanza tra le travi è superiore a 1500 mm, si consiglia di sostenere il prodotto con un fissaggio aggiuntivo al centro.

Per il supporto della greca vuota in caso di soluzione continua, è necessario posizionare un elemento di supporto in metallo su ogni trave (*non fornito da Exolon Group*).



Exolon Group S.p.A.,  
Strada Di Vagno 15/A –  
05035 Nera Montoro (TR)

Italia

[www.exolongroup.com](http://www.exolongroup.com)  
[sales@exolongroup.com](mailto:sales@exolongroup.com)

**exolon**<sup>®</sup>  
multi UV

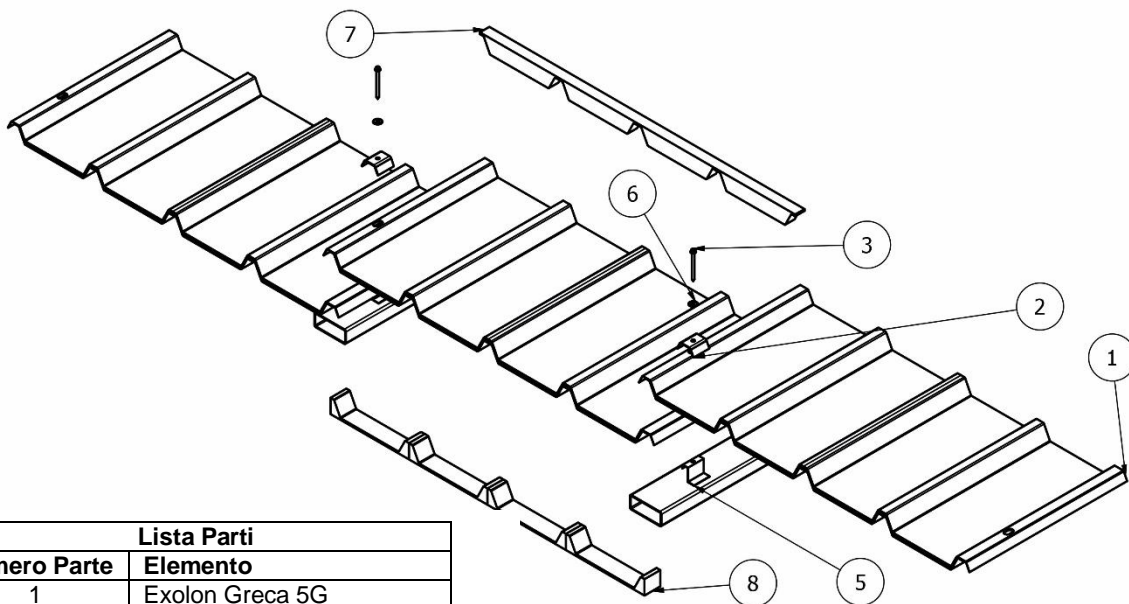
**Manuale tecnico, Marzo 2023**

## Exolon® multi UV Greca 5G Istruzioni di installazione

Exolon® multi UV Greca 5G viene fornito saldato alle estremità per ridurre l'infiltrazione di acqua/sporcizia, ma non impedisce la formazione di umidità all'interno delle camere d'aria di Exolon® Greca 5G, un fenomeno naturale legato alle proprietà del polycarbonato.

La presenza di piccoli fori sul bordo non può essere considerata un difetto e può essere eliminata con un sottile strato di silicone compatibile con il polycarbonato.

Nel colmo e nelle gronde deve essere installato lo specifico distanziale PE per chiudere lo spazio sottostante (grondaia) (8) e sopra (sommità) la forma (7)



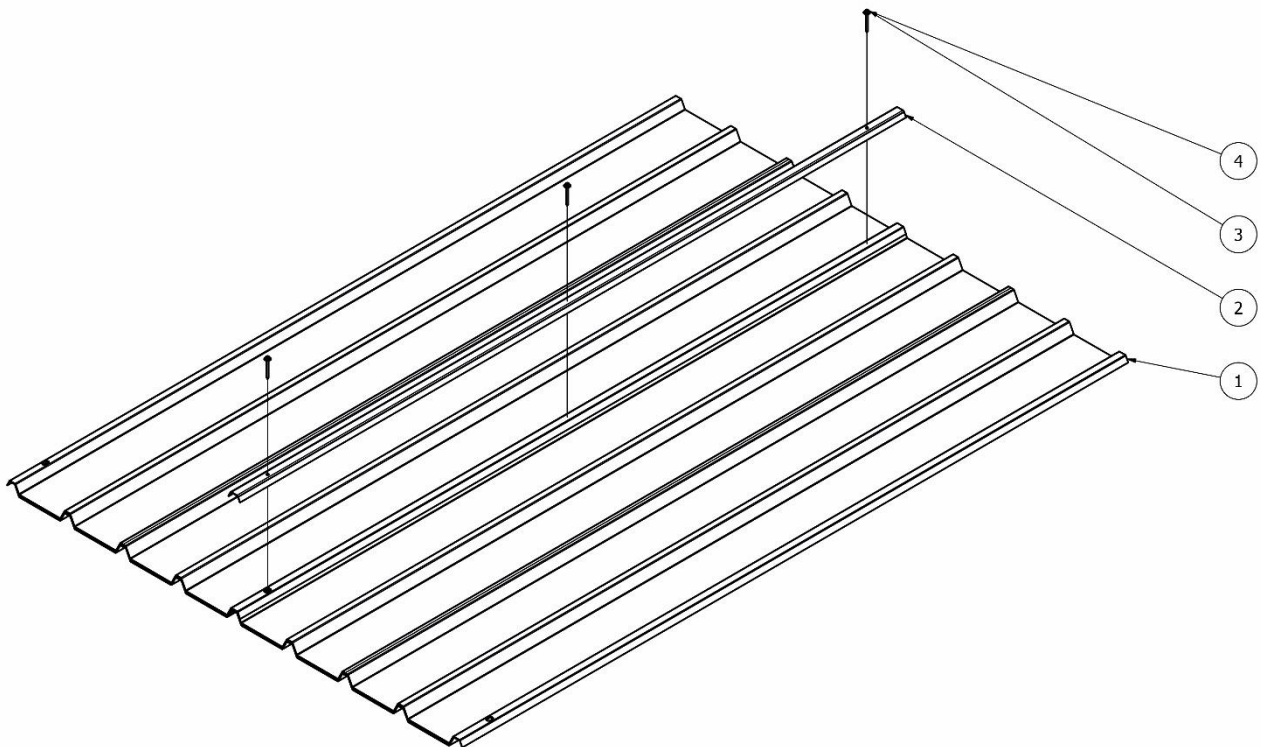
Lista Parti	
Numero Parte	Elemento
1	Exolon Greca 5G
2	Elemento fissaggio Greca
3	Vite autoforante 6.3x80
5	Elemento di supporto Greca
6	Guarnizione per vite
7	Guarnizione superiore
8	Guarnizione inferiore

Il modo in cui voi utilizzate e la finalità per la quale adoperate i nostri prodotti, l'assistenza e le informazioni tecniche (sia verbali che scritte o mediante valutazioni di produzione), inclusa qualsiasi formulazione e raccomandazione suggerita, non rientrano nell'ambito del nostro controllo. Pertanto, è indispensabile che voi testiate i nostri prodotti, l'assistenza tecnica e le informazioni per appurarne l'adeguatezza rispetto all'utilizzo / applicazione che intendete farne. Tale valutazione deve includere almeno un test di idoneità da un punto di vista tecnico, di sicurezza ed ambientale precisandosi che il suddetto test non necessariamente è stato eseguito da Exolon Group. Salvo diversa pattuizione scritta, tutti i prodotti sono venduti osservando scrupolosamente i termini stabiliti nelle nostre condizioni generali di vendita che sono disponibili su richiesta. Ogni informazione ed assistenza tecnica è fornita senza alcuna garanzia o assicurazione ed è soggetta a modifica senza preavviso. Resta espressamente inteso che vi impegnate a tenerci indenni e manlevati qualsivoglia responsabilità, contrattuale, extra-contrattuale o di altro tipo, dovesse sorgere in relazione all'uso dei nostri prodotti, dell'assistenza tecnica e delle informazioni a voi fornite. Ogni dichiarazione o raccomandazione non contenuta nel presente documento è priva di validità e non sarà vincolante. Nulla di quanto espresso nel presente documento potrà essere interpretato come una raccomandazione ad usare un prodotto in violazione di una richiesta di brevetto relativo a qualsivoglia materiale o al suo uso. Non viene concessa alcuna licenza implicita o effettiva sulla base di qualsiasi rivendicazione di brevetto.

**Manuale tecnico, Marzo 2023**

**Exolon® multi UV Greca 5G**  
**Istruzioni di installazione**

L'elemento di fissaggio 2 può essere sostituito con un elemento di fissaggio più lungo (*non fornito da Exolon Group*) come indicato nella figura seguente:



Lista Parti	
Numero Parte	Elemento
1	Exolon Greca 5G
2	Elemento fissaggio Greca
3	Guarnizione per vite
4	Vite autoforante 6.3x80

Exolon Group S.p.A.,  
Strada Di Vagno 15/A –  
05035 Nera Montoro (TR)

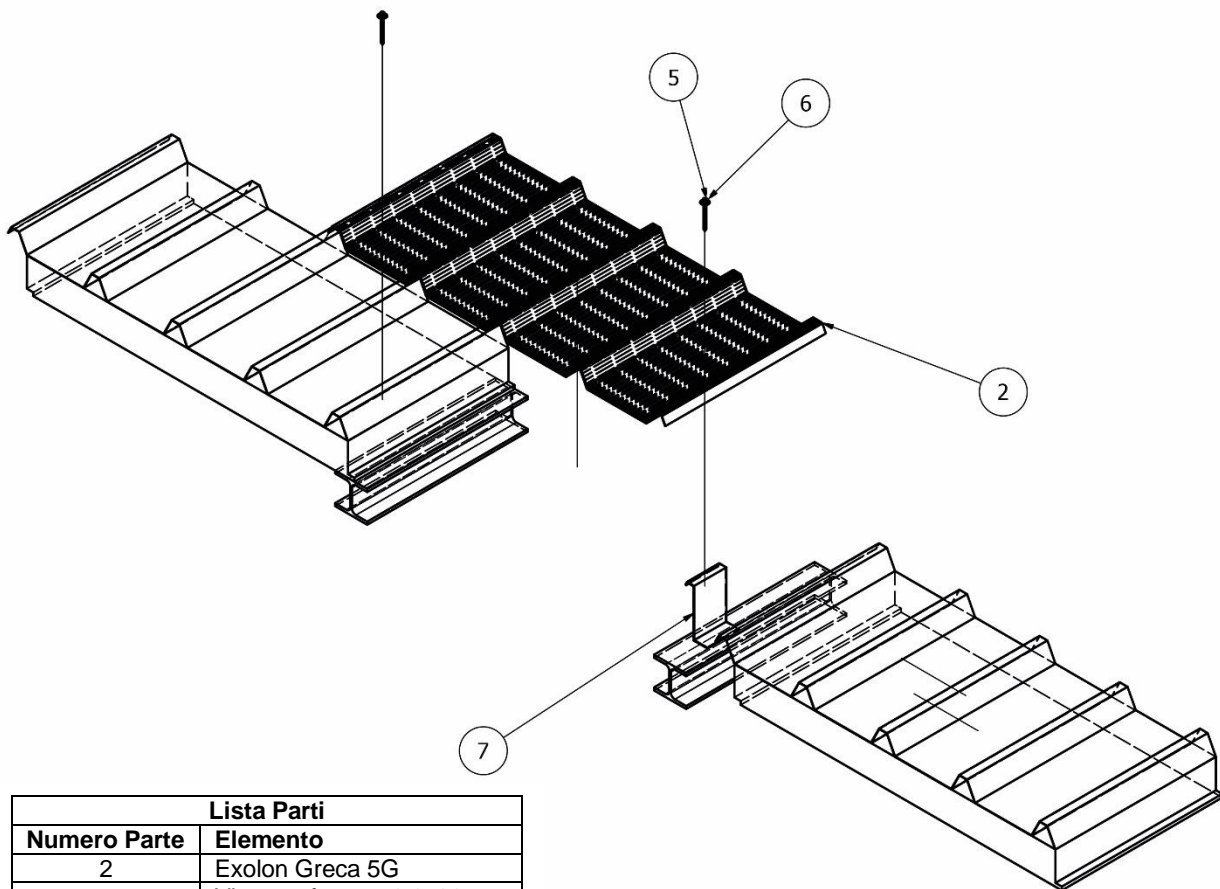
Italia

[www.exolongroup.com](http://www.exolongroup.com)  
[sales@exolongroup.com](mailto:sales@exolongroup.com)

**Manuale tecnico, Marzo 2023**

## Exolon® multi UV Greca 5G Istruzioni di installazione

Exolon® multi UV Greca 5G può essere installato insieme a pannelli a sandwich adatti, come mostrato nella figura seguente:



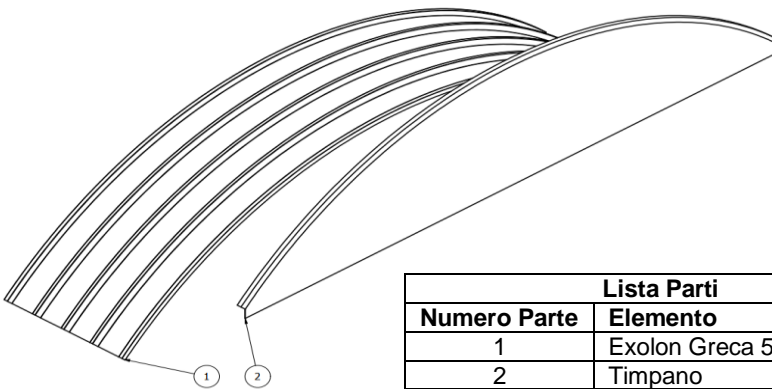
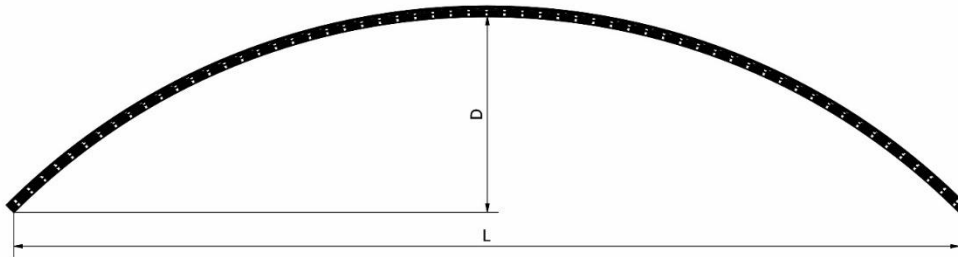
Lista Parti	
Numero Parte	Elemento
2	Exolon Greca 5G
5	Vite autoforante 6.3x80
6	Guarnizione per vite
7	Elemento di supporto pannello

Il modo in cui voi utilizzate e la finalità per la quale adoperate i nostri prodotti, l'assistenza e le informazioni tecniche (sia verbali che scritte o mediante valutazioni di produzione), inclusa qualsiasi formulazione e raccomandazione suggerita, non rientrano nell'ambito del nostro controllo. Pertanto, è indispensabile che voi testiate i nostri prodotti, l'assistenza tecnica e le informazioni per appurarne l'adeguatezza rispetto all'utilizzo / applicazione che intendete farne. Tale valutazione deve includere almeno un test di idoneità da un punto di vista tecnico, di sicurezza ed ambientale precisandosi che il suddetto test non necessariamente è stato eseguito da Exolon Group. Salvo diversa pattuizione scritta, tutti i prodotti sono venduti osservando scrupolosamente i termini stabiliti nelle nostre condizioni generali di vendita che sono disponibili su richiesta. Ogni informazione ed assistenza tecnica è fornita senza alcuna garanzia o assicurazione ed è soggetta a modifica senza preavviso. Resta espressamente inteso che vi impegnate a tenerci indenni e manlevati qualsivoglia responsabilità, contrattuale, extra-contrattuale o di altro tipo, dovesse sorgere in relazione all'uso dei nostri prodotti, dell'assistenza tecnica e delle informazioni a voi fornite. Ogni dichiarazione o raccomandazione non contenuta nel presente documento è priva di validità e non sarà vincolante. Nulla di quanto espresso nel presente documento potrà essere interpretato come una raccomandazione ad usare un prodotto in violazione di una richiesta di brevetto relativo a qualsivoglia materiale o al suo uso. Non viene concessa alcuna licenza implicita o effettiva sulla base di qualsiasi rivendicazione di brevetto..

**Manuale tecnico, Marzo 2023**

**Exolon® multi UV Greca 5G**  
**Istruzioni di installazione**

Per applicazioni curve, Exolon® multi UV Greca 5G può essere fornito già piegato con un raggio di 3300 mm.



Lista Parti	
Numero Parte	Elemento
1	Exolon Greca 5G
2	Timpano

Raggio [mm]	L [mm]	P [mm]	Exolon Greca lunghezza [mm]
3300	1490	85	1500
3300	1970	150	2000
3300	2440	234	2500
3300	2900	335	3000
3300	3760	588	4000
3300	4535	903	5000

Exolon Group S.p.A.,  
Strada Di Vagno 15/A –  
05035 Nera Montoro (TR)

Italia

www.exolongroup.com  
sales@exolongroup.com

## Manuale tecnico, Marzo 2023

# Exolon® multi UV Greca 5G Istruzioni di installazione

Exolon Group può fornire i timpani appropriati per chiudere le aperture laterali. Contattateci per conoscere le dimensioni che possono essere fornite.

### **Suggerimento per l'installazione:**

Per l'installazione di un singolo Exolon® multi UV Greca 5G curvo tra due pannelli sandwich, l'installazione può essere effettuata senza alcun supporto aggiuntivo se la lunghezza della lastra Greca stessa non supera i 2500 mm.

Se si deve installare una serie di Exolon® multi UV Greca 5G, si raccomanda di non superare una lunghezza di 1700 mm per l'installazione senza supporti aggiuntivi.

**Per informazioni sulla capacità di carico, contattare il nostro servizio di assistenza tecnica.**

Il modo in cui voi utilizzate e la finalità per la quale adoperate i nostri prodotti, l'assistenza e le informazioni tecniche (sia verbali che scritte o mediante valutazioni di produzione), inclusa qualsiasi formulazione e raccomandazione suggerita, non rientrano nell'ambito del nostro controllo. Pertanto, è indispensabile che voi testiate i nostri prodotti, l'assistenza tecnica e le informazioni per appurarne l'adeguatezza rispetto all'utilizzo / applicazione che intendete farne. Tale valutazione deve includere almeno un test di idoneità da un punto di vista tecnico, di sicurezza ed ambientale precisandosi che il suddetto test non necessariamente è stato eseguito da Exolon Group. Salvo diversa pattuizione scritta, tutti i prodotti sono venduti osservando scrupolosamente i termini stabiliti nelle nostre condizioni generali di vendita che sono disponibili su richiesta. Ogni informazione ed assistenza tecnica è fornita senza alcuna garanzia o assicurazione ed è soggetta a modifica senza preavviso. Resta espressamente inteso che vi impegnate a tenerci indenni e manlevati qualsivoglia responsabilità, contrattuale, extra-contrattuale o di altro tipo, dovesse sorgere in relazione all'uso dei nostri prodotti, dell'assistenza tecnica e delle informazioni a voi fornite. Ogni dichiarazione o raccomandazione non contenuta nel presente documento è priva di validità e non sarà vincolante. Nulla di quanto espresso nel presente documento potrà essere interpretato come una raccomandazione ad usare un prodotto in violazione di una richiesta di brevetto relativo a qualsivoglia materiale o al suo uso. Non viene concessa alcuna licenza implicita o effettiva sulla base di qualsiasi rivendicazione di brevetto..