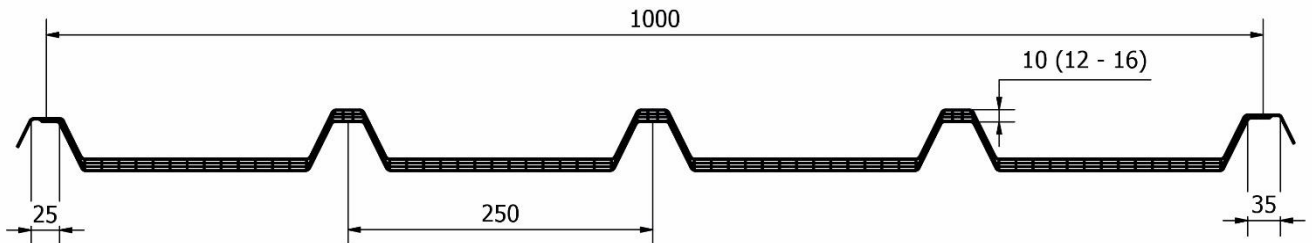


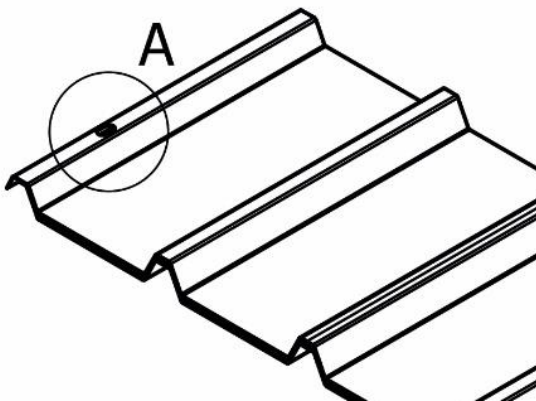
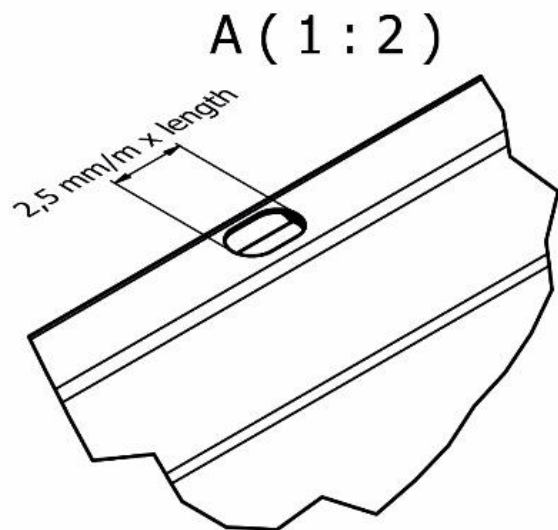
Technische handleiding, maart 2023

Exolon® Greca 5G
Installatierichtlijnen



De **Exolon® Greca 5G** is ontworpen om daken over het volledige hellende vlak te maken (van nok tot dakrand) in combinatie met gewone geïsoleerde panelen.

Voor de plaatsing zijn speciale gaten in de bovenkant van de paneeltop nodig, zodat schroeven kunnen worden aangebracht overeenkomstig de gordingen van de draagconstructie en de thermische uitzetting van polycarbonaatpanelen.



We raden aan om sleufgaten te maken voor elke 500 mm paneellengte.:

De manier waarop en het doel waarvoor u onze producten, technische ondersteuning en informatie (hetzij mondeling, schriftelijk of door middel van productie-evaluaties), inclusief voorgestelde formuleringen en aanbevelingen, aanwendt, vallen buiten onze controle mogelijkheden. Daarom is het imperatief dat u onze producten, technische ondersteuning en informatie zelf test, zodat u tot uw eigen tevredenheid kunt vaststellen of onze producten, technische ondersteuning en informatie geschikt zijn voor het door u beoogde doel en toepassing. Dit toepassingsgericht onderzoek moet minstens een test bevatten die de geschiktheid vanuit technisch, gezondheids-, veiligheids- en milieustandpunt onderzoekt. Dergelijke onderzoeken werden niet noodzakelijkerwijze door Exolon Group uitgevoerd. In zoverre schriftelijk niks anders met ons is overeengekomen, worden al onze producten uitsluitend verkocht overeenkomstig onze algemene verkoopvoorwaarden, die wij u op uw verzoek graag toesturen. Alle informatie en technische ondersteuning worden ter beschikking gesteld zonder garantie of waarborg, en zijn te allen tijde onderhevig aan verandering zonder voorafgaande kennisgeving. Er wordt uitdrukkelijk overeengekomen dat u elke vorm van aansprakelijkheid (contractuele, buitencontractuele en elke overige aansprakelijkheid) die voortvloeit uit het gebruik van onze producten, technische ondersteuning en informatie, aanvaardt, en dat u ons uitdrukkelijk ontheft van alle desbetreffende aansprakelijkheden. Elke verklaring of aanbeveling die hierin niet is opgenomen is niet gerechtvaardigd en zal ons niet verbinden. Geen enkele hierin opgenomen verklaring kan worden geïnterpreteerd als aanbeveling om een product te gebruiken in strijd met een patent m.b.t. grondstoffen of het gebruik ervan. Er wordt geen licentie verleend of feitelijk toegekend op grond van een patent.

Technische handleiding, maart 2023

Exolon® Greca 5G Installatierichtlijnen

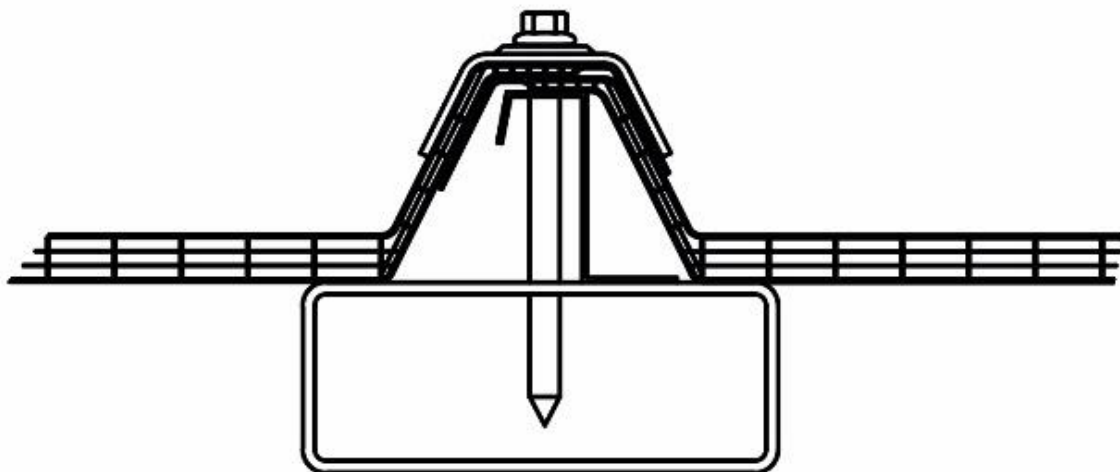
Daarom moeten de schroeven die voor de bevestiging worden gebruikt, worden voorzien van de juiste pakkingen om binnendringend water te voorkomen.

Voor daken van meer dan 6 m lengte wordt het gebruik van meer overlappende panelen met een diepte van ten minste 200 mm overlapping aanbevolen.

Het wordt altijd aanbevolen om tussen de twee overlappende platen een polyethyleen kleefstrip (of geschikt voor PC-materiaal) aan te brengen.

Exolon® Greca 5G wordt bevestigd op alle gordingen: als de afstand tussen de gordingen groter is dan 1500 mm, raden we aan om het product te ondersteunen met een extra bevestiging in het midden.

Ter ondersteuning van de lege Greca in geval van een doorlopende oplossing moet bij elke gording een metalen steunelement worden geplaatst (*niet geleverd door Exolon Group*).



Exolon Group S.p.A
Strada Di Vagno 15/A –
05035 Nera Montoro (TR)

Italië

www.exolongroup.com
sales@exolongroup.com

exolon®
multi UV

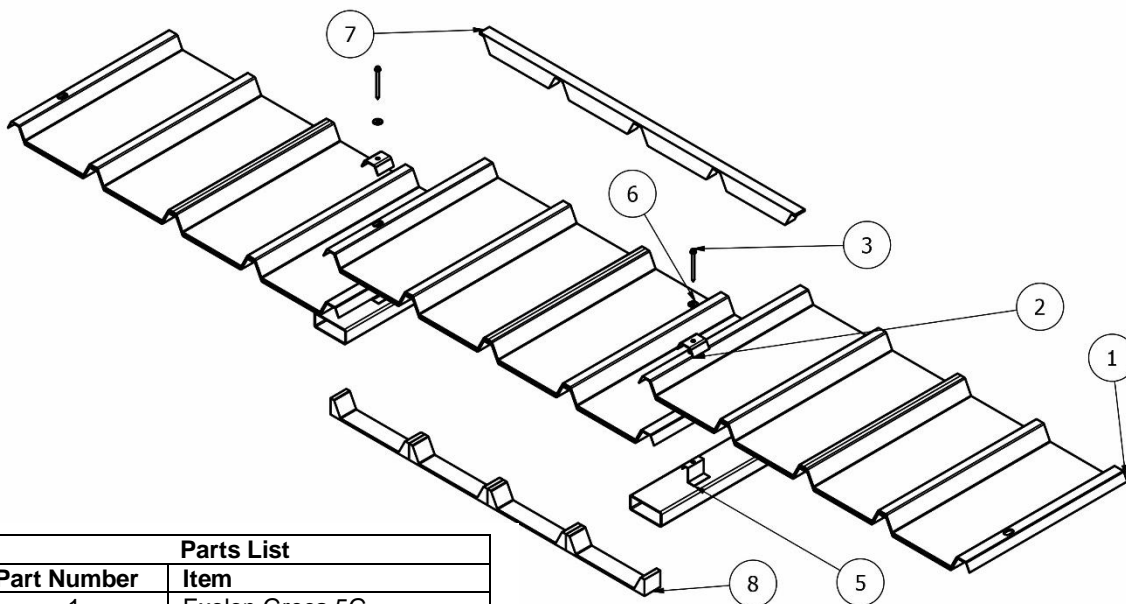
Technische handleiding, maart 2023

**Exolon® Greca 5G
Installatierichtlijnen**

Exolon® Greca 5G worden geleverd met gelaste uiteinden om het binnendringen van water/vuil te verminderen, maar het voorkomt niet dat er zich vocht vormt in de luchtkamers van de Exolon® Greca 5G. Dit is een natuurlijk verschijnsel dat verband houdt met de eigenschappen van polycarbonaat.

Kleine gaatjes aan de rand kunnen niet worden beschouwd als een defect en ze kunnen worden gedicht met een dun laagje silicone dat compatibel is met polycarbonaat.

In de nok en dakranden moet het specifieke PE-afstandsstuk worden geïnstalleerd om de ruimte onder (goot) (8) en boven (bovenkant) van de vorm (7) af te sluiten.



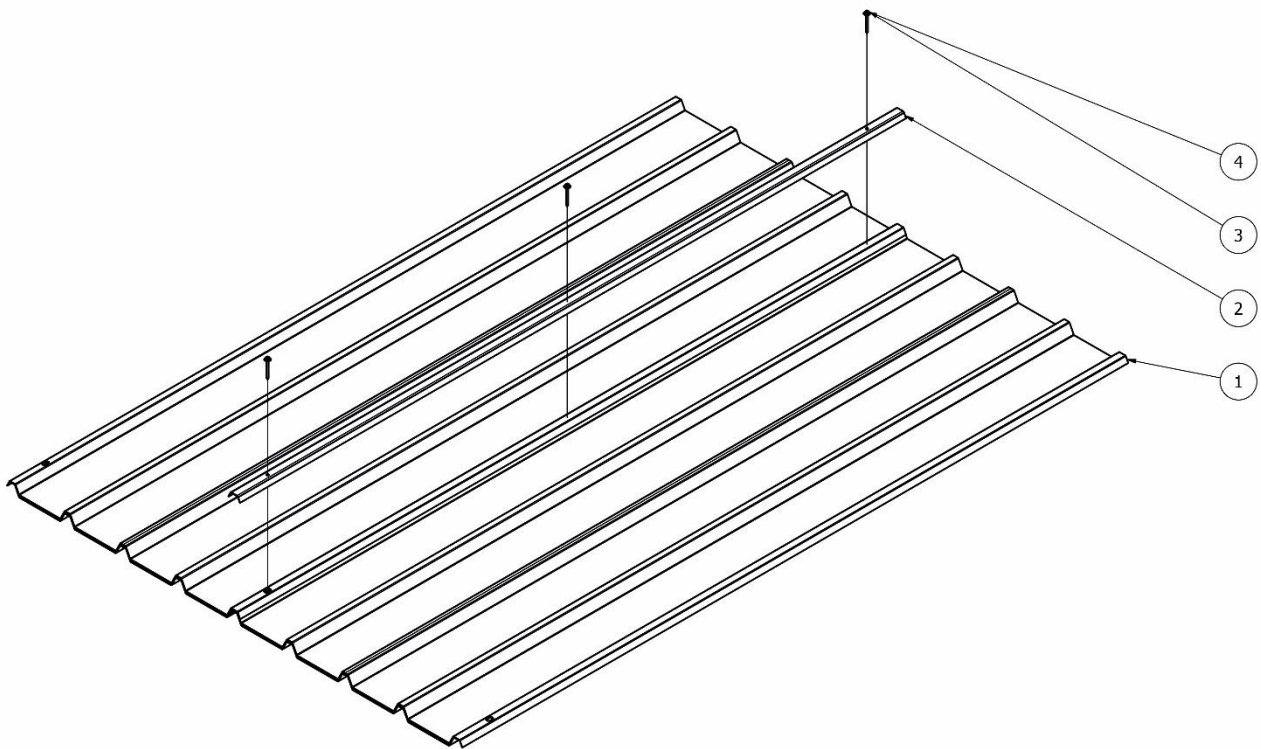
Parts List	
Part Number	Item
1	Exolon Greca 5G
2	Greca Fixing Element
3	Self-Drilling Screw 6.3x80
5	Greca Support Element
6	Gasket Screw
7	Gasket top
8	Gasket Bottom

De manier waarop en het doel waarvoor u onze producten, technische ondersteuning en informatie (hetzij mondeling, schriftelijk of door middel van productie-evaluaties), inclusief voorgestelde formuleringen en aanbevelingen, aanwendt, vallen buiten onze controlemogelijkheden. Daarom is het imperatief dat u onze producten, technische ondersteuning en informatie zelf test, zodat u tot uw eigen tevredenheid kunt vaststellen of onze producten, technische ondersteuning en informatie geschikt zijn voor het door u beoogde doel en toepassing. Dit toepassingsgericht onderzoek moet minstens een test bevatten die de geschiktheid vanuit technisch, gezondheids-, veiligheids- en milieustandpunt onderzoekt. Dergelijke onderzoeken werden niet noodzakelijkerwijze door Exolon Group uitgevoerd. In zoverre schriftelijk niks anders met ons is overeengekomen, worden al onze producten uitsluitend verkocht overeenkomstig onze algemene verkoopvoorwaarden, die wij u op uw verzoek graag toesturen. Alle informatie en technische ondersteuning worden ter beschikking gesteld zonder garantie of waarborg, en zijn te allen tijde onderhevig aan verandering zonder voorafgaande kennisgeving. Er wordt uitdrukkelijk overeengekomen dat u elke vorm van aansprakelijkheid (contractuele, buitencontractuele en elke overige aansprakelijkheid) die voortvloeit uit het gebruik van onze producten, technische ondersteuning en informatie, aanvaardt, en dat u ons uitdrukkelijk onthef van alle desbetreffende aansprakelijkheden. Elke verklaring of aanbeveling die hierin niet is opgenomen is niet gerechtvaardigd en zal ons niet verbinden. Geen enkele hierin opgenomen verklaring kan worden geïnterpreteerd als aanbeveling om een product te gebruiken in strijd met een patent m.b.t. grondstoffen of het gebruik ervan. Er wordt geen licentie verleend of feitelijk toegekend op grond van een patent.

Technische handleiding, maart 2023

Exolon® Greca 5G
Installatierichtlijnen

Het bevestigingselement 2 kan worden vervangen door een langer bevestigingselement (*niet geleverd door Exolon Group*) zoals aangegeven in de onderstaande afbeelding:



Parts List	
Part Number	Item
1	Exolon Greca 5G long
2	Greca Fixing Element
3	Gasket Screw
4	Self-Drilling Screw 6.3x80

Exolon Group S.p.A
Strada Di Vagno 15/A –
05035 Nera Montoro (TR)

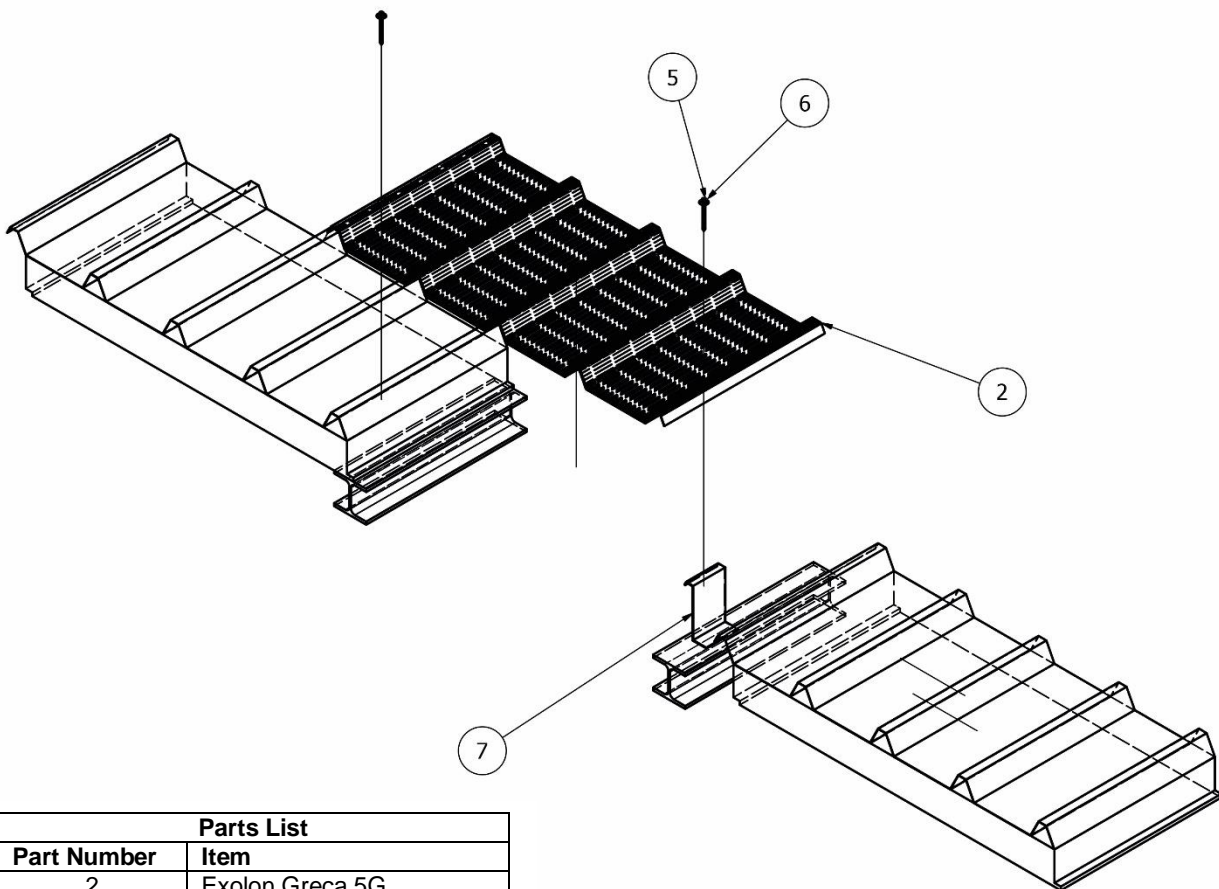
Italië

www.exolongroup.com
sales@exolongroup.com

Technische handleiding, maart 2023

Exolon® Greca 5G Installatierichtlijnen

Exolon® Greca 5G kan samen met geschikte sandwichpanelen worden geïnstalleerd, zoals in de onderstaande afbeelding:



Parts List	
Part Number	Item
2	Exolon Greca 5G
5	Self-Drilling Screw 6.3x80
6	Gasket Screw
7	Pannel Support Element

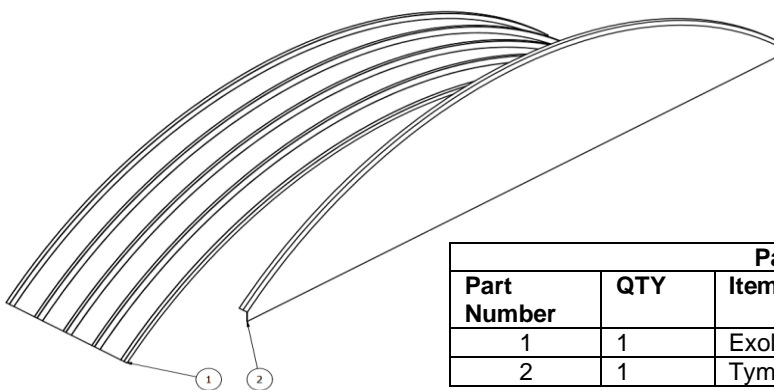
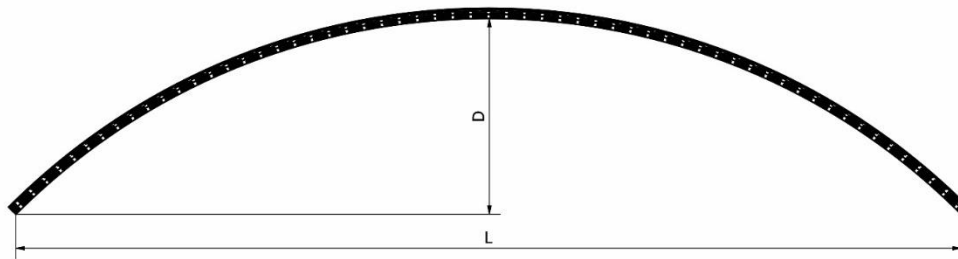
(7) wordt niet geleverd door Exolon Group.

De manier waarop en het doel waarvoor u onze producten, technische ondersteuning en informatie (hetzij mondeling, schriftelijk of door middel van productie-evaluaties), inclusief voorgestelde formuleringen en aanbevelingen, aanwendt, vallen buiten onze controlemogelijkheden. Daarom is het imperatief dat u onze producten, technische ondersteuning en informatie zelf test, zodat u tot uw eigen tevredenheid kunt vaststellen of onze producten, technische ondersteuning en informatie geschikt zijn voor het door u beoogde doel en toepassing. Dit toepassingsgericht onderzoek moet minstens een test bevatten die de geschiktheid vanuit technisch, gezondheids-, veiligheids- en milieustandpunt onderzoekt. Dergelijke onderzoeken werden niet noodzakelijkerwijze door Exolon Group uitgevoerd. In zoverre schriftelijk niks anders met ons is overeengekomen, worden al onze producten uitsluitend verkocht overeenkomstig onze algemene verkoopsvoorwaarden, die wij u op uw verzoek graag toesturen. Alle informatie en technische ondersteuning worden ter beschikking gesteld zonder garantie of waarborg, en zijn te allen tijde onderhevig aan verandering zonder voorafgaande kennisgeving. Er wordt uitdrukkelijk overeengekomen dat u elke vorm van aansprakelijkheid (contractuele, buitencontractuele en elke overige aansprakelijkheid) die voortvloeit uit het gebruik van onze producten, technische ondersteuning en informatie, aanvaardt, en dat u ons uitdrukkelijk ontheft van alle desbetreffende aansprakelijkheden. Elke verklaring of aanbeveling die hierin niet is opgenomen is niet gerechtvaardigd en zal ons niet verbinden. Geen enkele hierin opgenomen verklaring kan worden geïnterpreteerd als aanbeveling om een product te gebruiken in strijd met een patent m.b.t. grondstoffen of het gebruik ervan. Er wordt geen licentie verleend of feitelijk toegekend op grond van een patent.

Technische handleiding, maart 2023

Exolon® Greca 5G Installatierichtlijnen

Voor gebogen toepassingen kan Exolon® Greca 5G al gebogen worden geleverd met een radius van 3300 mm.



Parts List		
Part Number	QTY	Item
1	1	Exolon Greca 5G
2	1	Tympan

Radius [mm]	L [mm]	D [mm]	Exolon Greca lengte [mm]
3300	1490	85	1500
3300	1970	150	2000
3300	2440	234	2500
3300	2900	335	3000
3300	3760	588	4000
3300	4535	903	5000

Exolon Group S.p.A
Strada Di Vagno 15/A –
05035 Nera Montoro (TR)

Italië

www.exolongroup.com
sales@exolongroup.com

Technische handleiding, maart 2023

Exolon® Greca 5G Installatierichtlijnen

Exolon Group kan de juiste gevels leveren om de zijopeningen af te sluiten. Neem contact met ons op voor de afmetingen die geleverd kunnen worden.

Installatietip:

Voor de installatie van een enkele gebogen Exolon® multi UV Greca 5G tussen twee sandwichpanelen kan de installatie zonder extra ondersteuning worden uitgevoerd als de lengte van de Greca plaat zelf niet meer dan 2500 mm bedraagt.

Als een serie Exolon® multi UV Greca 5G moet worden geïnstalleerd, wordt aanbevolen om een lengte van 1700 mm niet te overschrijden voor installatie zonder extra steunen.

Neem contact op met onze technische dienst voor informatie over de belastbaarheid.

De manier waarop en het doel waarvoor u onze producten, technische ondersteuning en informatie (hetzij mondeling, schriftelijk of door middel van productie-evaluaties), inclusief voorgestelde formuleringen en aanbevelingen, aanwendt, vallen buiten onze controle mogelijkheden. Daarom is het imperatief dat u onze producten, technische ondersteuning en informatie zelf test, zodat u tot uw eigen tevredenheid kunt vaststellen of onze producten, technische ondersteuning en informatie geschikt zijn voor het door u beoogde doel en toepassing. Dit toepassingsgericht onderzoek moet minstens een test bevatten die de geschiktheid vanuit technisch, gezondheids-, veiligheids- en milieustandpunt onderzoekt. Dergelijke onderzoeken werden niet noodzakelijkerwijze door Exolon Group uitgevoerd. In zoverre schriftelijk niks anders met ons is overeengekomen, worden al onze producten uitsluitend verkocht overeenkomstig onze algemene verkoopsvoorwaarden, die wij u op uw verzoek graag toesturen. Alle informatie en technische ondersteuning worden ter beschikking gesteld zonder garantie of waarborg, en zijn te allen tijde onderhevig aan verandering zonder voorafgaande kennisgeving. Er wordt uitdrukkelijk overeengekomen dat u elke vorm van aansprakelijkheid (contractuele, buitencontractuele en elke overige aansprakelijkheid) die voortvloeit uit het gebruik van onze producten, technische ondersteuning en informatie, aanvaardt, en dat u ons uitdrukkelijk ontheft van alle desbetreffende aansprakelijkheden. Elke verklaring of aanbeveling die hierin niet is opgenomen is niet gerechtvaardigd en zal ons niet verbinden. Geen enkele hierin opgenomen verklaring kan worden geïnterpreteerd als aanbeveling om een product te gebruiken in strijd met een patent m.b.t. grondstoffen of het gebruik ervan. Er wordt geen licentie verleend of feitelijk toegekend op grond van een patent.