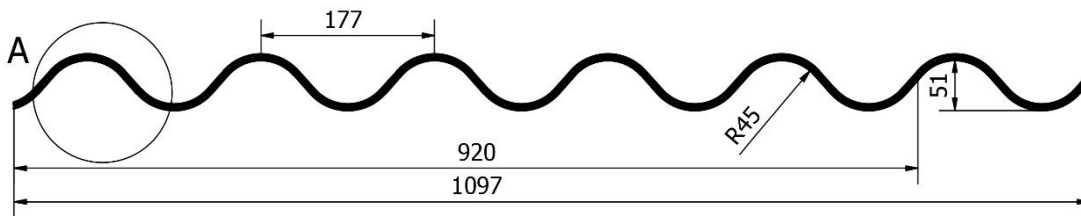


Technische handleiding, Maart 2024

Exolon® multi UV Onda
Installatierichtlijnen



Detail A:

A (1 : 2)

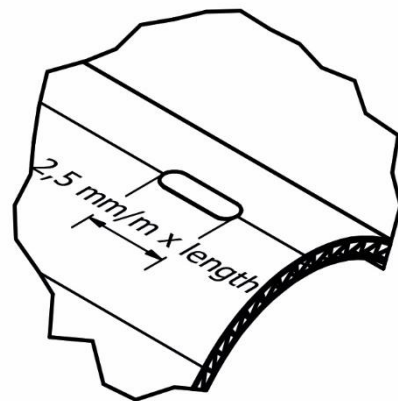
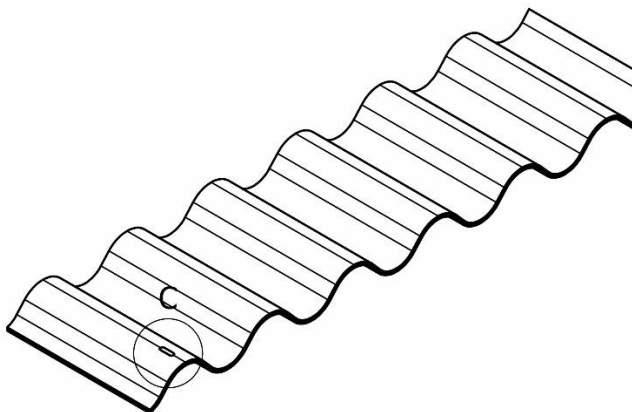


Exolon® multi UV Onda is ontworpen om lichtstraten te creëren in combinatie met glasvezelversterkte panelen of voor doorlopende lichtstraten.

aangebracht overeenkomstig de gordingen van de draagconstructie en de thermische uitzetting van polycarbonaatpanelen.

Voor de installatie zijn speciale gaten in de bovenkant van de golven nodig, zodat schroeven kunnen worden

We raden aan om sleufgaten te maken voor elke 500 mm paneellengte met de volgende afmeting:



De manier waarop en het doel waarvoor u onze producten, technische ondersteuning en informatie (hetzij mondeling, schriftelijk of door middel van productie-evaluaties), inclusief voorgestelde formuleringen en aanbevelingen, aanwendt, vallen buiten onze controle mogelijkheden. Daarom is het imperatief dat u onze producten, technische ondersteuning en informatie zelf test, zodat u tot uw eigen tevredenheid kunt vaststellen of onze producten, technische ondersteuning en informatie geschikt zijn voor het door u beoogde doel en toepassing. Dit toepassingsgericht onderzoek moet minstens een test bevatten die de geschiktheid vanuit technisch, gezondheids-, veiligheids- en milieustandpunt onderzoekt. Dergelijke onderzoeken werden niet noodzakelijkerwijze door Exolon Group uitgevoerd. In zoverre schriftelijk niks anders met ons is overeengekomen, worden al onze producten uitsluitend verkocht overeenkomstig onze algemene verkoopvoorwaarden, die wij u op uw verzoek graag toesturen. Alle informatie en technische ondersteuning worden ter beschikking gesteld zonder garantie of waarborg, en zijn te allen tijde onderhevig aan verandering zonder voorafgaande kennisgeving. Er wordt uitdrukkelijk overeengekomen dat u elke vorm van aansprakelijkheid (contractuele, buitencontractuele en elke overige aansprakelijkheid) die voortvloeit uit het gebruik van onze producten, technische ondersteuning en informatie, aanvaardt, en dat u ons uitdrukkelijk ontheft van alle desbetreffende aansprakelijkheden. Elke verklaring of aanbeveling die hierin niet is opgenomen is niet gerechtvaardigd en zal ons niet verbinden. Geen enkele hierin opgenomen verklaring kan worden geïnterpreteerd als aanbeveling om een product te gebruiken in strijd met een patent m.b.t. grondstoffen of het gebruik ervan. Er wordt geen licentie verleend of feitelijk toegekend op grond van een patent.

Technische handleiding, Maart 2024

Exolon® multi UV Onda Installatierichtlijnen

De schroeven die voor de bevestiging worden gebruikt, moeten worden voorzien zijn van de juiste pakkingen om binnendringend water te voorkomen.

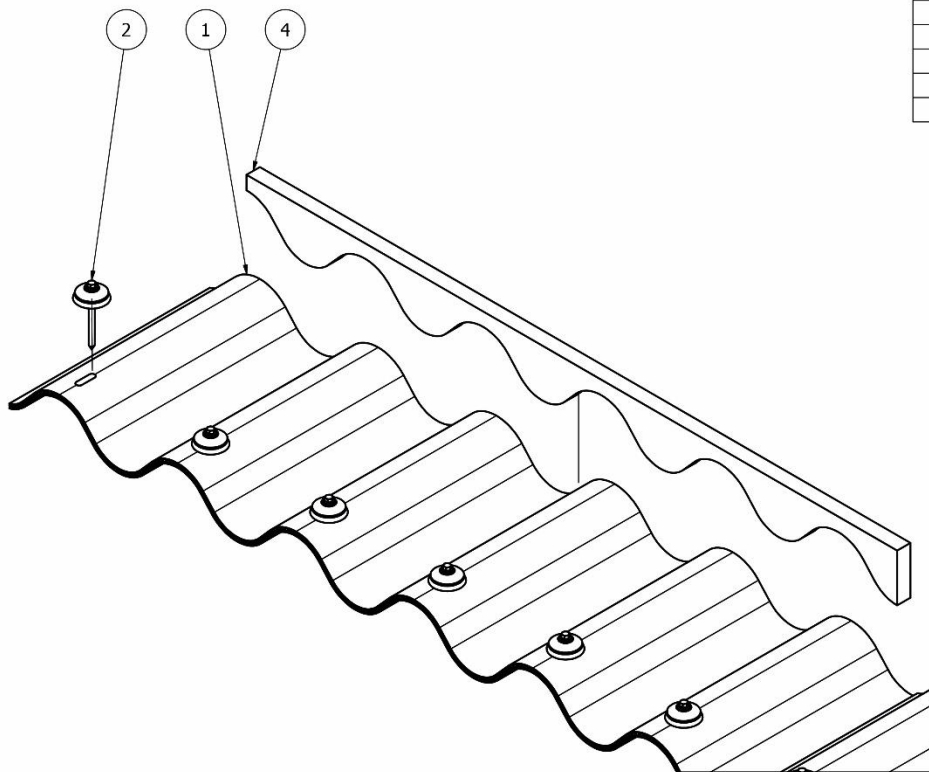
Voor hellende vlakken van meer dan 6 m lengte wordt een overlapping met een diepte van ten minste 200 mm tussen de panelen aanbevolen.

Het wordt altijd aanbevolen om een PE-kleefstrip tussen de twee overlappende platen te plaatsen.

Exolon® multi UV Onda worden geleverd met gelaste uiteinden om het binnendringen van water/vuil te

verminderen, maar dit voorkomt niet dat er zich vocht kann vormen in de luchtkamers van de **Exolon® multi UV Onda**. Dit is een natuurlijk verschijnsel dat verband houdt met de eigenschappen van polycarbonaat.

De aanwezigheid van kleine gaatjes aan de rand kan niet worden beschouwd als een defect en deze kunnen worden gedicht met een dun laagje silicone dat compatibel is met polycarbonaat.



PARTS LIST	
ITEM	PART NUMBER
1	Exolon_Onda_6
2	Screw + Gasket
4	Onda_gasket

Exolon Group S.p.A
Strada Di Vagno 15/A –
05035 Nera Montoro (TR)

Italië

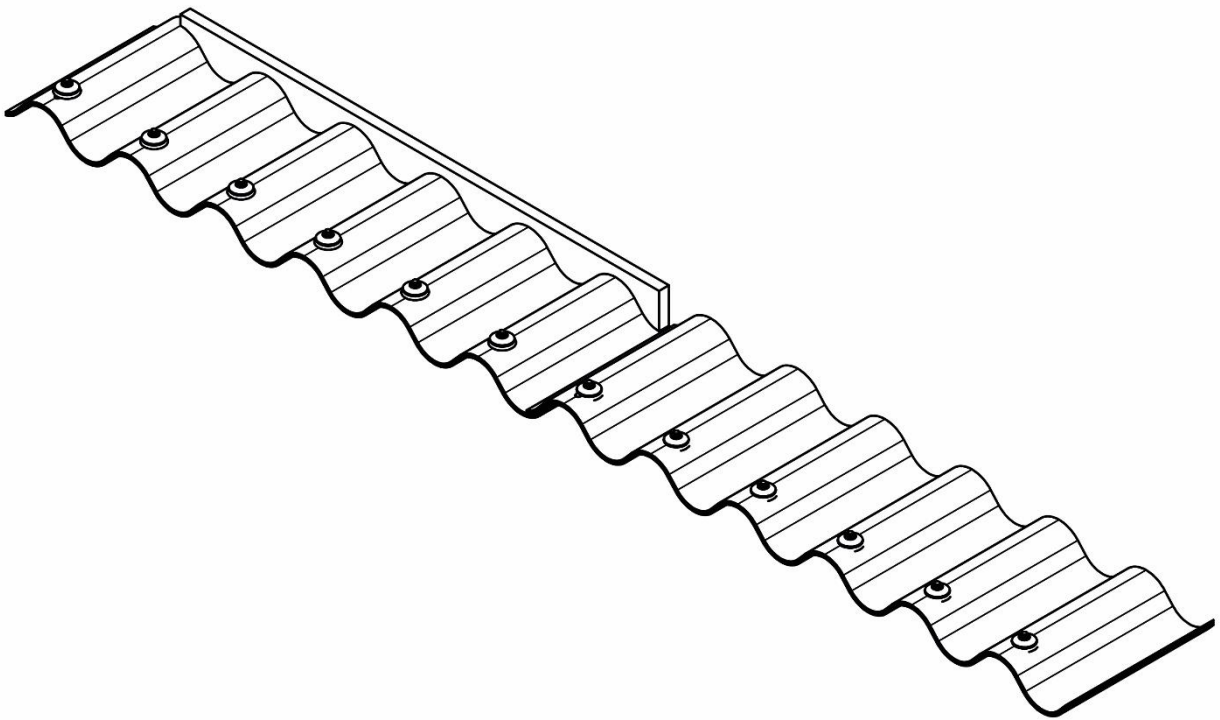
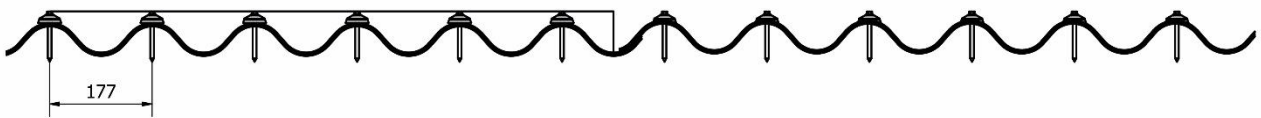
www.exolongroup.com
sales@exolongroup.com

exolon[®]
multi UV

Technische handleiding, Maart 2024

Exolon® multi UV Onda
Installatierichtlijnen

Schroeven moeten op elke top worden geïnstalleerd met de juiste pakking en metalen ring. De afstand tussen twee topstukken is 177 mm.



De manier waarop en het doel waarvoor u onze producten, technische ondersteuning en informatie (hetzij mondeling, schriftelijk of door middel van productie-evaluaties), inclusief voorgestelde formuleringen en aanbevelingen, aanwendt, vallen buiten onze controle mogelijkheden. Daarom is het imperatief dat u onze producten, technische ondersteuning en informatie zelf test, zodat u tot uw eigen tevredenheid kunt vaststellen of onze producten, technische ondersteuning en informatie geschikt zijn voor het door u beoogde doel en toepassing. Dit toepassingsgericht onderzoek moet minstens een test bevatten die de geschiktheid vanuit technisch, gezondheids-, veiligheids- en milieustandpunt onderzoekt. Dergelijke onderzoeken werden niet noodzakelijkerwijze door Exolon Group uitgevoerd. In zoverre schriftelijk niks anders met ons is overeengekomen, worden al onze producten uitsluitend verkocht overeenkomstig onze algemene verkoopvoorwaarden, die wij u op uw verzoek graag toesturen. Alle informatie en technische ondersteuning worden ter beschikking gesteld zonder garantie of waarborg, en zijn te allen tijde onderhevig aan verandering zonder voorafgaande kennisgeving. Er wordt uitdrukkelijk overeengekomen dat u elke vorm van aansprakelijkheid (contractuele, buitencontractuele en elke overige aansprakelijkheid) die voortvloeit uit het gebruik van onze producten, technische ondersteuning en informatie, aanvaardt, en dat u ons uitdrukkelijk ontheft van alle desbetreffende aansprakelijkheden. Elke verklaring of aanbeveling die hierin niet is opgenomen is niet gerechtvaardigd en zal ons niet verbinden. Geen enkele hierin opgenomen verklaring kan worden geïnterpreteerd als aanbeveling om een product te gebruiken in strijd met een patent m.b.t. grondstoffen of het gebruik ervan. Er wordt geen licentie verleend of feitelijk toegekend op grond van een patent