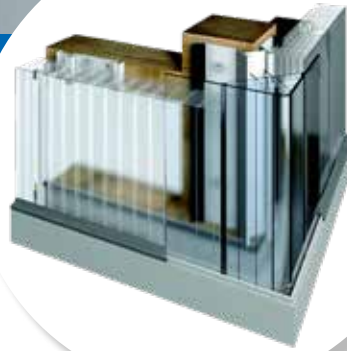


AkyVer® Angles

Créez des façades au design continu sans ligne de rupture !



Angle en polycarbonate

Donnez une nouvelle dimension design à vos projets de construction avec le nouveau profilé d'angle en polycarbonate **AkyVer®**. Grâce à ses propriétés translucides, il offre l'opportunité d'obtenir une finition de bâtiment épurée.



Conception esthétique
avec une façade en polycarbonate uniforme



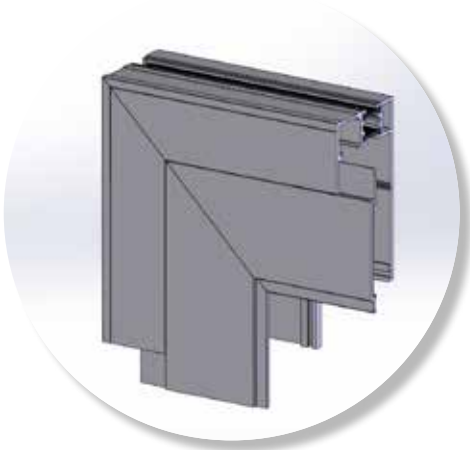
Installation rapide et facile
avec un kit complet pour le montage



Compatibilité
avec toute la gamme de systèmes clippables AkyVer® Panel

Angle en aluminium

Solution d'angles en aluminium à rupture de pont thermique pré-assemblées facilitant la pose des angles lors de la mise en œuvre sur chantier.



Installation rapide et facile



Compatibilité
avec toute la gamme AkyVer® Panel

AkyVer® Ouvrants

Développés spécialement pour nos systèmes emboîtables
AkyVer® Panel et connectables AkyVer® Connect



Modes d'ouverture : Ouverture manuelle, Moteurs à chaîne ou Moteurs électriques



Maîtrise de votre énergie
avec les profilés à rupture de pont thermique



Réduction des coûts d'installation
grâce à une mise en œuvre facile et rapide



Structure légère et durable



Remplissage sur chantier ou en usine

Hauteur et Largeur à partir de 700mm et jusqu'à 2000mm en fonction des produits.

Combinaison d'ouvrants possibles.



Nous n'avons aucun moyen de contrôle ni influence sur la façon dont nos produits, notre assistance technique ou nos informations (verbales, écrites ou sous forme de rapports de fabrication), y compris les propositions de formulation ou recommandations, sont utilisés et/ou exploités. C'est la raison pour laquelle il est impératif que vous contrôliez préalablement les produits, l'assistance technique, les informations ainsi que les formulations et recommandations qui vous ont été fournis afin de vérifier leur conformité à l'utilisation et aux applications auxquelles vous les destinez. Ce contrôle doit être spécifique à l'application envisagée et doit au moins comprendre un contrôle technique et un contrôle de conformité aux normes requises en matière de santé, de sécurité et d'environnement. Un tel contrôle n'a pas nécessairement été effectué par Exolon Group. Sauf accord contraire par écrit, la vente de tous nos produits est régie exclusivement par nos Conditions générales de vente, disponibles sur simple demande. Toutes les informations et l'assistance technique dans son ensemble ne font l'objet d'aucune garantie (sous réserve de modifications sans préavis). Il est expressément convenu que vous assumez l'entière responsabilité (responsabilité pour faute, responsabilité contractuelle et autre) de l'utilisation de nos produits, de notre assistance technique et de nos informations et que vous nous exonérez, par conséquent, de toute responsabilité à cet égard. Toute autre déclaration ou recommandation non spécifiée dans ce document sera réputée nulle et non avenue et n'engage en aucune manière notre responsabilité. Aucune des déclarations faites dans ce document ne saurait être interprétée comme une incitation, lors de l'utilisation d'un produit, à violer une quelconque revendication de brevet relatif à un matériau ou à son utilisation. Aucune licence implicite ou réelle ne saurait être concédée en vertu d'une quelconque revendication de brevet. AkyVer® est une marque déposée par Exolon Group.
Edition: 2025 · Order-No.: MF0549 f